

## EDOCKING WALL SICHTBAR

# SCHÖN, EINFACH, EFFEKTIV



### Wer hat nie sein Tablet verlegt, nur um es mit einem leeren Akku wiederzufinden?

Mit der EDOCKING-Lösung hat die Steuerungszentrale Ihrer Wohnumgebung einen eindeutigen Platz. Genau da, wo Sie es wünschen – und nutzbar, wann Sie es wünschen. Die EDOCKING-Produkte wurden entworfen, um Ihre Haustechnik-Einrichtung hervorzuheben. Sie sind an Schlüsselpositionen platziert, überzeugen mit elegantem und raffiniertem Design und wirken innovativ.

### IPAD MINI / IPAD AIR / IPAD PRO

#### Sichtbare Dicke : 10 mm - Wandanbringung

Ersetzt den Standard-Steuerungsbildschirm Ihres Wohnumfelds: eine Lösung, welche die Geschwindigkeit und Flexibilität eines iPads bietet sowie eine überragende Ästhetik. Aus eloxiertem Aluminium mit spezieller Verarbeitung, in vier Farben verfügbar, fügt sich perfekt in Ihr Wohnumfeld ein. Auf Anfrage sind andere Verarbeitungen und Farben möglich. Diese Lösung wird sichtbar an einer Wand angebracht.

### 4 FARBEN

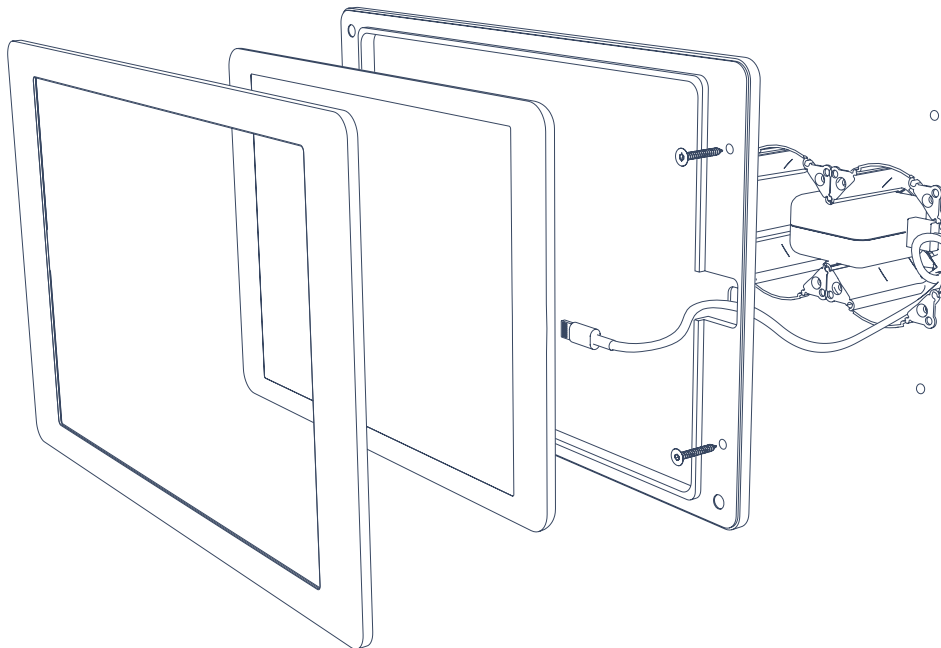
#### 3 eloxiert

aluminium / champagner / schwarz

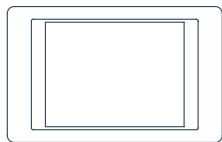
#### 1 pulverbeschichtet

weiss

MONTAGE

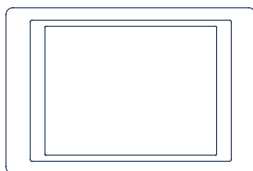


SPEZIKIKATIONEN



**IPAD Mini 3 ou 4**

Gerät Modell	EDOCKING WALL - Sichtbar IPAD Mini
Gehäusematerial	Aluminium
Dimensionem	248 x 156 x 10 mm
Gewicht	410 g



**IPAD Air**

Gerät Modell	EDOCKING WALL - Sichtbar IPAD Air
Gehäusematerial	Aluminium
Dimensionen	288 x 190.5 x 10 mm
Gewicht	520 g



**IPAD Pro**

Gerät Modell	EDOCKING WALL - Sichtbar IPAD Pro
Gehäusematerial	Aluminium
Dimensionen	354 x 242 x 10 mm
Gewicht	640 g