

## EDOCKING IPOD

# BEAU, SIMPLE, EFFICACE

### Qui n'a jamais cherché sa tablette et après l'avoir trouvé, constaté qu'elle était déchargée ?

Avec la solution EDOCKING, le contrôle de votre environnement sera toujours disponible à l'endroit de votre choix. Les produits EDOCKING sont les éléments privilégiés pour mettre en valeur votre installation. Ils sont disposés à des endroits clés, offrent un design élégant et raffinée et un aspect innovant.



## IPOD TOUCH

### La télécommande de votre maison

Grâce aux produits EBOX, il est possible de contrôler toute sa maison à l'aide d'un iPod Touch. Voici une solution élégante et simple à intégrer dans un mur tout en garantissant que votre iPod soit chargé et toujours à votre disposition. La docking est disponible en quatre différentes teintes. Sur demande, d'autres finitions/teintes sont possibles.

## 8 TEINTES

### Base - 3 anodisées

aluminium naturel / champagne / noir

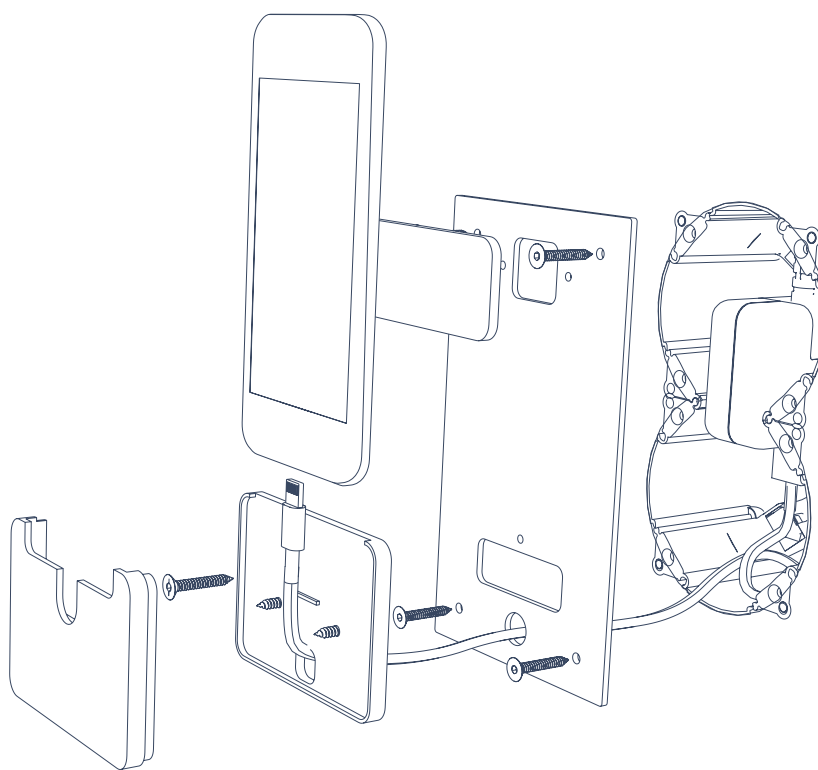
### Base - 1 thermolaquée

blanc

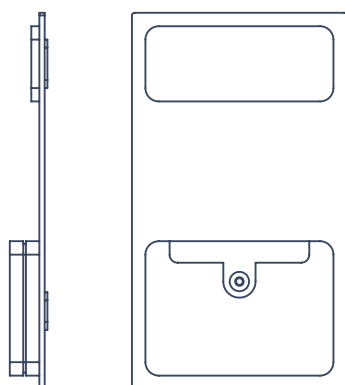
### Plastique - 2 couleurs

blanc ou noir

MONTAGE



CARACTERISTIQUES TECHNIQUES



**IPOD Touch**

Type d'appareil

EDOCKING WALL - IPOD TOUCH

Matériau

Aluminium et POM

Dimension

80 x 140 x 13 mm

Poids

90 g