

EDOCKING IPOD

SCHÖN, EINFACH, EFFEKTIV

Wer hat nie sein Tablet verlegt, nur um es mit einem leeren Akku wiederzufinden?

Mit der EDOCKING-Lösung hat die Steuerungszentrale Ihrer Wohnumgebung einen eindeutigen Platz. Genau da, wo Sie es wünschen – und nutzbar, wann Sie es wünschen. Die EDOCKING-Produkte wurden entworfen, um Ihre Haustechnik-Einrichtung hervorzuheben. Sie sind an Schlüsselpositionen platziert, überzeugen mit elegantem und raffiniertem Design und wirken innovativ.



IPOD TOUCH

Die Fernbedienung Ihres Wohnumfelds

Dank der EBOX-Produkte ist die Steuerung des ganzen Hauses per iPod Touch möglich. Eine elegante Lösung, die sich einfach in eine Wand integrieren lässt. Sie garantiert, dass Ihr iPod immer geladen und bereit zur Nutzung ist. Diese Dockingstation ist in vier verschiedenen Farbtönen verfügbar. Auf Anfrage sind andere Verarbeitungen und Farben möglich.

8 FARBEN

Basis - 3 eloxiert

aluminium / champagner / schwarz

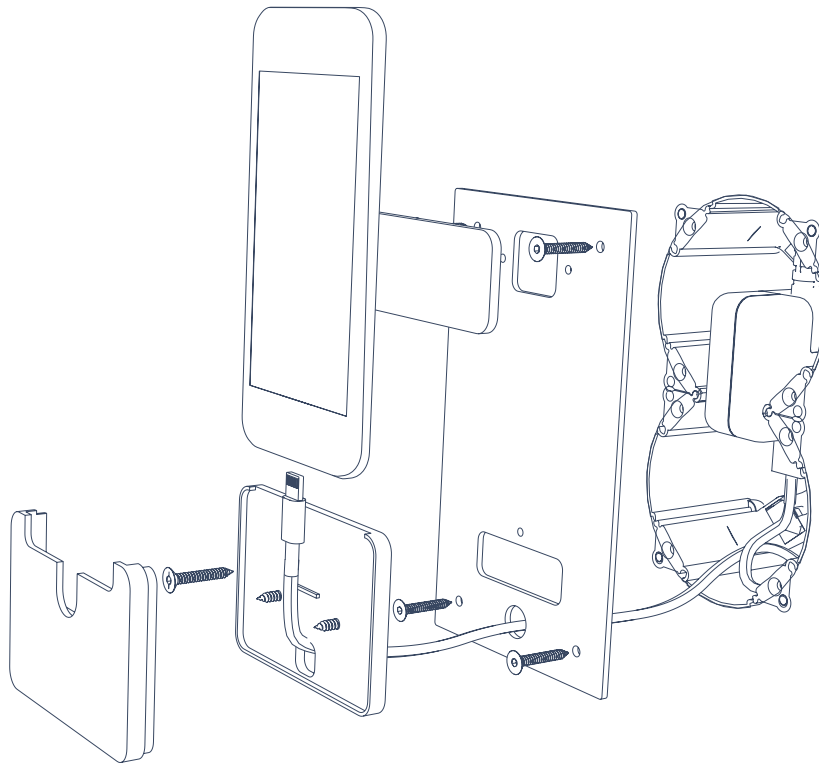
Basis - 1 pulverbeschichtet

weiss

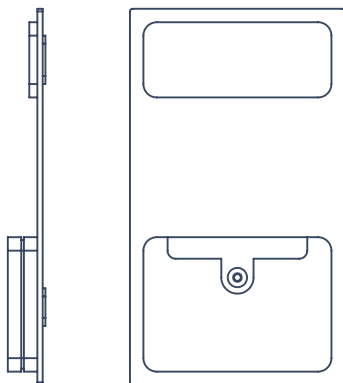
Kunststoff - 2 Farben

weiss oder schwarz

MONTAGE



SPEZIFIKATIONEN



IPOD Touch

Gerät Modell

EDOCKING WALL - IPOD TOUCH

Ausrüstung

Aluminium und POM

Dimensionen

80 x 140 x 13 mm

Gewicht

90 g